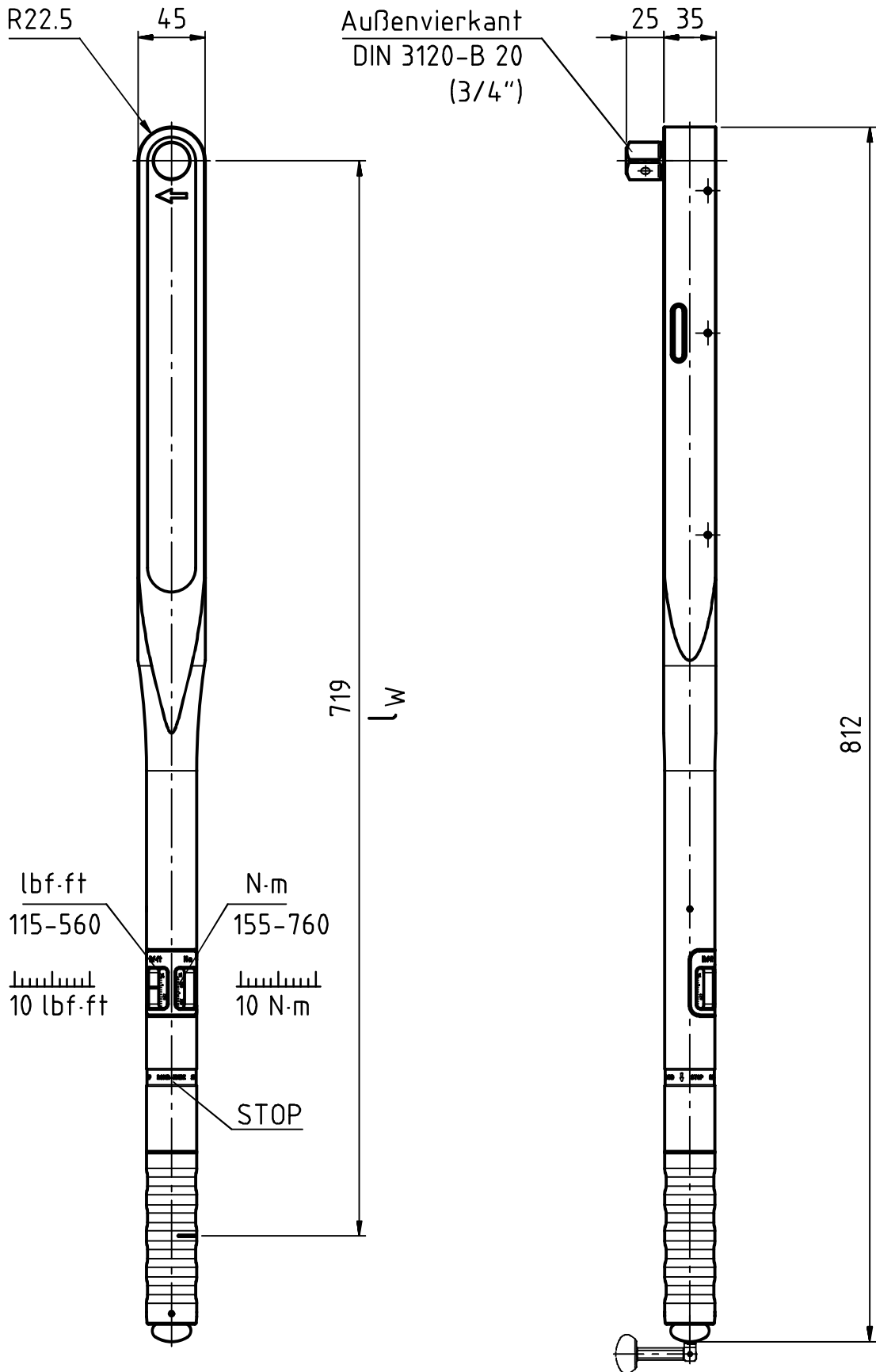


Index	C	D
Anderungs-Nr.	3293_0	3378_0
Anderung	Zeichnung an aktuelles Design angepasst Auf Design 2016 umgestellt; Firmenname geändert; Bereich geändert war 140-760N.m.	
Datum	17.02.14	01.12.16
Name	M.Eisner	M.Eisner



gültig ab 2016

m = 2942 g

**GEDORE**  
TorqueTech GmbH · Solingen

Bearb.	21.02.02	Schlubbe	Anderungsindex	Ident.-Nr. (Teilenummer)
Gepr.	21.02.02	Baumann	D	7691500M_1
Norm				

Bezeichnung  
8563-10 Dremometer D 3/4" 155-760 N.m